

AutoCAD®
MECHANICAL
2007

Diseño mecánico con músculo.



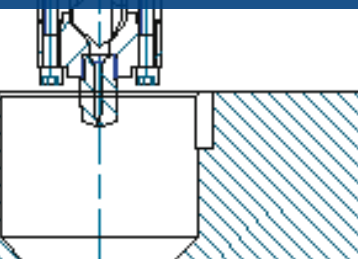
Autodesk®



¿Tiene estos problemas?

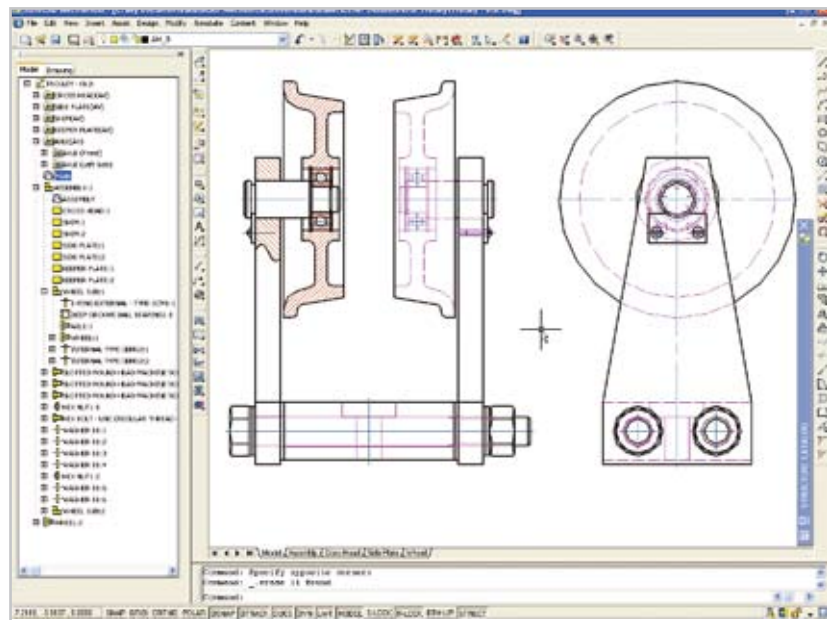
- El software genérico limita la productividad
- Sus productos para 2D y 3D no funcionan bien juntos
- Compartir diseños con otros departamentos y proveedores provoca errores y es tedioso
- Unas prácticas de diseño anticuadas generan horas de correcciones manuales
- Los errores de diseño y las listas de materiales y de piezas incorrectas impiden que los productos salgan a tiempo
- La actualización de los dibujos existentes cuesta a la empresa un tiempo muy valioso
- El uso incoherente de normas de diseño ralentiza al equipo de producción
- La incapacidad de localizar y reutilizar diseños obliga al equipo a recrear demasiados diseños desde cero

Descubra por qué los diseñadores más eficientes usan AutoCAD Mechanical.



La ventaja de AutoCAD Mechanical

Para competir en el actual mercado del diseño, los ingenieros mecánicos necesitan crear y revisar los diseños mecánicos en menos tiempo que nunca. AutoCAD® Mechanical, una aplicación creada específicamente para el diseño mecánico, ahorra incontables horas de diseño y correcciones automatizando tareas comunes. El resultado es una ventaja competitiva que permite a los diseñadores dedicar su tiempo a innovar en lugar de debatirse entre los problemas de flujo de trabajo causados por las aplicaciones de diseño genéricas. Compartir la información de diseño de una forma precisa y eficaz con los miembros del equipo, clientes y proveedores también es fundamental para que los diseños lleguen a la planta de fabricación. AutoCAD Mechanical está basado en la plataforma de AutoCAD® (la aplicación de diseño más vendida del mundo) y utiliza el formato DWG nativo, lo que proporciona acceso a la mayor comunidad de diseño del mundo.



Estructura mecánica 2D

Con la estructura mecánica se trabaja de forma más intuitiva y eficaz en un entorno de diseño que permite expresar y revisar fácilmente la intención de diseño.

Aumentar la productividad

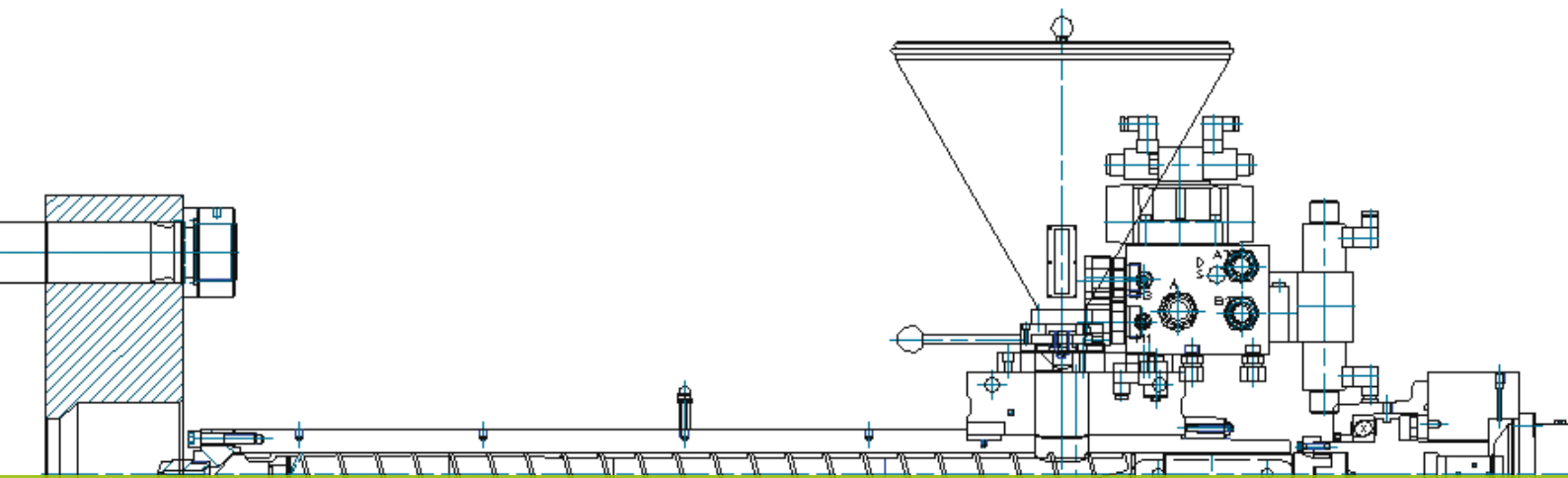
Cuando se utiliza software no específico para ingenieros mecánicos al crear diseños mecánicos, suele tardarse mucho tiempo valioso aplicando soluciones manuales para hacer el trabajo. Como AutoCAD Mechanical está pensado para el diseño mecánico, mejora la experiencia de diseño simplificando el complejo trabajo de diseño mecánico. A los diseñadores les resulta fácil expresar, revisar y reutilizar sus diseños, porque para documentarlos se utilizan piezas y ensamblajes avanzados, en lugar de líneas, arcos y círculos. Además, un juego completo de herramientas de dibujo puede acotar automáticamente una pieza completa y al instante organizar un diseño con el espaciado y la escala exactos. Gracias a la automatización de numerosas tareas habituales, los diseñadores pueden disparar su productividad y reducir las horas de repetición de trabajo por cambios de diseño.

Reducir errores e incoherencias

Cuando se crean dibujos mecánicos usando herramientas genéricas, es fácil que surjan errores e incoherencias en los diseños, con la consiguiente pérdida de tiempo y dinero. AutoCAD Mechanical permite utilizar normas de dibujo locales e internacionales, e incluye una inmensa biblioteca de contenido normalizado, para que los usuarios produzcan dibujos coherentes y fáciles de comprender. Como parte integral de la solución de Autodesk® para industria y fabricación, AutoCAD Mechanical permite documentar nativa y asociativamente las piezas y ensamblajes 3D de Autodesk Inventor®. Este flujo de trabajo asociativo sincroniza automáticamente los dibujos con el modelo 3D, lo que reduce errores, incoherencias y horas de correcciones. Una comunicación clara y coherente durante el proceso de diseño y documentación ayuda a las empresas a evitar retrasos y errores en el taller, manteniéndolas por delante de la competencia.

Simplificar las tareas de diseño

Una vez completado un diseño, es importante compartir información exacta del diseño y las piezas con los equipos encargados de pedir las piezas y fabricar el producto. El uso de software genérico para estas tareas suele implicar la creación manual de listas críticas de piezas y de materiales. Con los métodos manuales, incluso un cambio de diseño mínimo puede provocar errores graves que retrasen la entrega al cliente. Para ayudar a su empresa a evitar errores y retrasos costosos, AutoCAD Mechanical incluye una lista de materiales integrada en el flujo de trabajo de diseño normal, de manera que las listas de piezas y materiales contienen la información de pieza correcta y toda la información se actualiza inmediatamente cuando se produce un cambio en el diseño. Los datos precisos permiten a los diseñadores trabajar más eficazmente con otros departamentos y proveedores.



Un enfoque práctico de la gestión de datos

Las herramientas de gestión de datos de Autodesk ayudan a acelerar los ciclos de desarrollo y a lanzar antes los productos al mercado. Autodesk aporta un enfoque modular con una gestión de datos robusta que permite a su empresa gestionar eficazmente los datos de diseño valiosos en procesos decisivos, como la reutilización de diseños, la automatización de procesos claves y la colaboración, todo sin las complicaciones ni los gastos de

otras soluciones. Integrada por varias aplicaciones potentes de Autodesk (como Autodesk® Productstream™, Autodesk® Vault, la solución de gestión colaborativa de proyectos bajo demanda Autodesk Streamline® y la tecnología Autodesk® DWF™), el enfoque de la gestión de datos de Autodesk también incluye una red mundial de servicios y colaboradores especializados en la industria y fabricación que le ayudan con la formación, instalación e integración.

La Solución de Autodesk para industria y fabricación

Hasta ahora, nunca se habían reunido las aplicaciones de diseño y las herramientas de gestión de datos para simplificar el modo en que los fabricantes diseñan productos y los conducen por el proceso de fabricación. La solución de Autodesk para industria y fabricación incluye una línea completa e interoperable de software líder integrada con un red mundial de servicios y colaboradores. Disfrute de capacidad técnica de implementación y de programas de formación y soporte directos de Autodesk que le ayudan a utilizar sus programas de diseño y gestión de datos de un modo más eficaz. Los programas de mantenimiento de software le ayudan a mantenerse al día con las últimas versiones y actualizaciones. Diseñada para implantarse gradualmente sin apenas interrumpir la actividad, la solución de Autodesk es el medio más eficaz de mantenerse por delante de la competencia y rentabilizar al máximo la inversión en software.

Información o adquisición de productos

Cree y revise los diseños mecánicos más rápido que nunca con AutoCAD Mechanical. Para obtener más información, visite www.autodesk.es/autocadmechanical.

Para obtener más información sobre cómo ampliar la potencia de su tecnología de diseño, visite www.autodesk.es/suscripciones.

Para obtener más información sobre cómo aprovechar al máximo su inversión en software, visite www.autodesk.es/consulting.

Puede adquirir AutoCAD Mechanical a través de su distribuidor autorizado de Autodesk. Para buscar el distribuidor más cercano, visite www.autodesk.es/distribuidores

Para más información contacte con nosotros en el 902 12 10 38 o en infospain@autodesk.com.